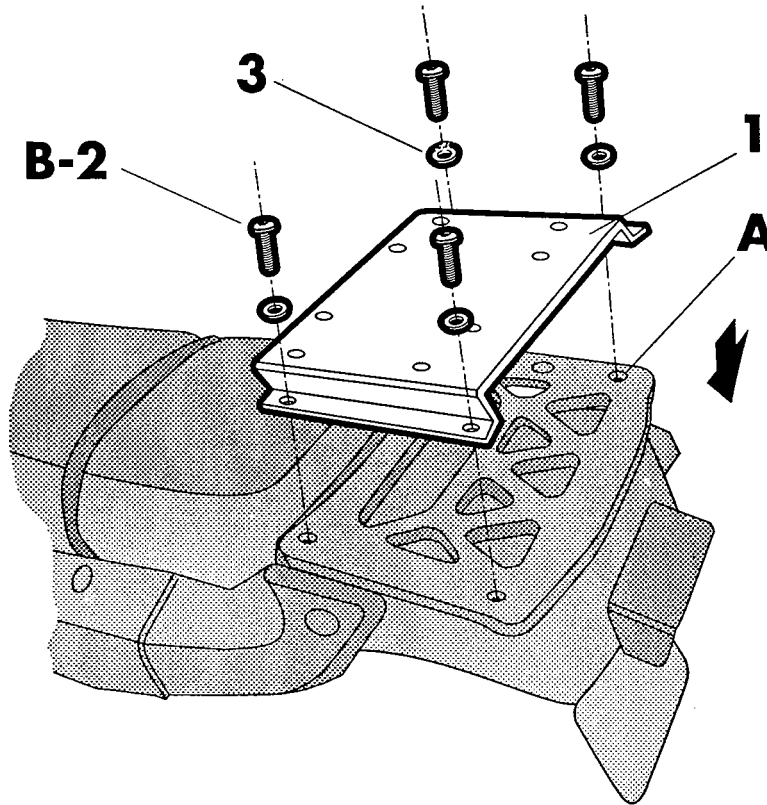




**HONDA** XRV 750 AFRICA TWIN '96  
NX 650 DOMINATOR '96  
XL 600 V TRANSALP '96  
HOT66T

## KIT TOPMASTER



### MONTAJE TOPMASTER

Quitar los 4 tapones (A) y los 4 tornillos (B), según el dibujo. Posicionar la pieza (1) según dibujo, mediante el cambio de los tornillos (A) por los tornillos (2), arandela (3).  
Terminar el montaje según las instrucciones del folleto general suministrado con el KIT TOPMASTER.

### TOPMASTER INSTALLATION

Remove the four plugs (A) and the four screws (B), as shown in the diagram. Fit the part (1) as shown in the diagram replacing the screws (A) with the screws (2), the washer (3).  
Complete the assembly according to the instructions in the general brochure supplied with the TOPMASTER KIT.

### MONTAGE TOPMASTER

Enlever les 4 bouchons (A) et les 4 vis (B), comme indiqué sur le dessin. Placer la pièce (1) (voir dessin) en remplaçant les vis (A) par les vis (2), la rondelle (3).  
Terminer le montage en suivant les instructions de la brochure fournie avec le KIT TOPMASTER.

### ANBAU DES TOPMASTER

Die 4 Dübel (A) und die Schrauben (B) gemäß Zeichnung abnehmen. Teil (1) gemäß Zeichnung montieren und dabei die Schrauben (A) gegen die Schrauben (2) austauschen, der Scheibe (3).  
Montage gemäß den Anweisungen der allgemeinen, dem KIT TOPMASTER beiliegenden Broschüre weiterführen.

### MONTAGGIO TOPMASTER

Estrarre i 4 tasselli (A) e le 4 viti (B), come da figura. Posizionare il pezzo (1) come da figura, sostituendo le viti (A) con le viti (2), mediante la vite (3).  
Terminare il montaggio eseguendo le istruzioni del catalogo generale, fornito con il KIT TOPMASTER.

COMPONENTES / PARTS / COMPOSANTES / EINZELBAUTEILE / COMPONENTI:

Pos.	Ref.	Cant.	
1	260175	1	
2	304057 (M6X25 912)	4	
	304071 (M6X50 912)	4	MODEL AFRICA TWIN
3	303021	4	